

IP 等级 (342 系列)

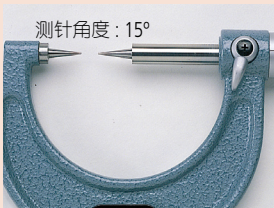
等级 6: 防尘

不允许灰尘渗入

等级 5: 防喷射

从任何方向直接喷射的水不会产生负面影响

规格



342 系列 电池

SR44 (1 个), 938882, 用于初始操作检查 (标准附件)

选件

连接电缆 342 系列

1m: 05CZA662

2m: 05CZA663

USB Input Tool

USB-ITN-B (2m): 06ADV380B

(详细信息参见A-17页)

**尖爪千分尺
342, 142, 112 系列
CPM-MJ · CPM · CPM-K**

- 尖型测微螺杆和测砧可用于测量钻孔、小凹槽、键沟等难以测量位置的壁厚。
- 测砧尖端 (硬质合金头) 半径约为 0.3mm。
- 342 系列: 达到 IP65 尘/水防护等级数显千分尺。
- 棘轮锁紧装置可保持恒定测力。



规格

公制型					
货号	测量范围	分辨率	精度*	测头角度	
数显型 (LCD) (带硬质合金头)					
342-251	0 - 25mm	0.001mm	±2μm	15°	
342-252	25 - 50mm				
342-253	50 - 75mm		±3μm	30°	
342-254	75 - 100mm				
342-261	0 - 25mm		±2μm	30°	
342-262	25 - 50mm				
342-263	50 - 75mm				
342-264	75 - 100mm				
* 不包括量化偏差					

公制型					
货号	测量范围	分度值	精度	测头角度	
普通型					
112-153	0 - 25mm	0.01mm	±3μm	15°	
112-154	25 - 50mm				
112-155	50 - 75mm		±4μm	30°	
112-156	75 - 100mm				
112-201	0 - 25mm		±3μm	30°	
112-202	25 - 50mm				
112-203	50 - 75mm				
112-204	75 - 100mm				
普通型 (带硬质合金头)					
112-165	0 - 25mm	0.01mm	±3μm	15°	
112-166	25 - 50mm				
112-167	50 - 75mm		±4μm	30°	
112-168	75 - 100mm				
112-213	0 - 25mm		±3μm	30°	
112-214	25 - 50mm				
112-215	50 - 75mm				
112-216	75 - 100mm				
机械计数型					
142-153	0 - 25mm		±3μm	15°	
142-201				30°	

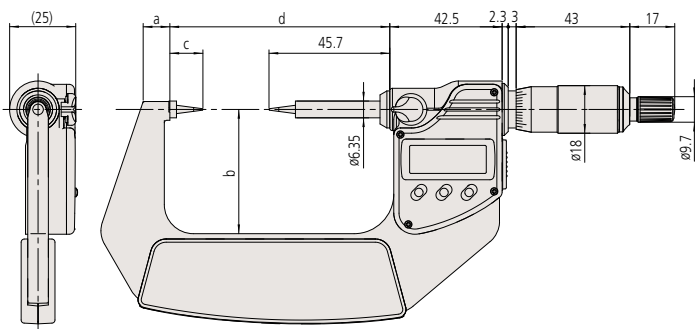
千分尺

品牌信赖的证明，三丰测量工具的起点

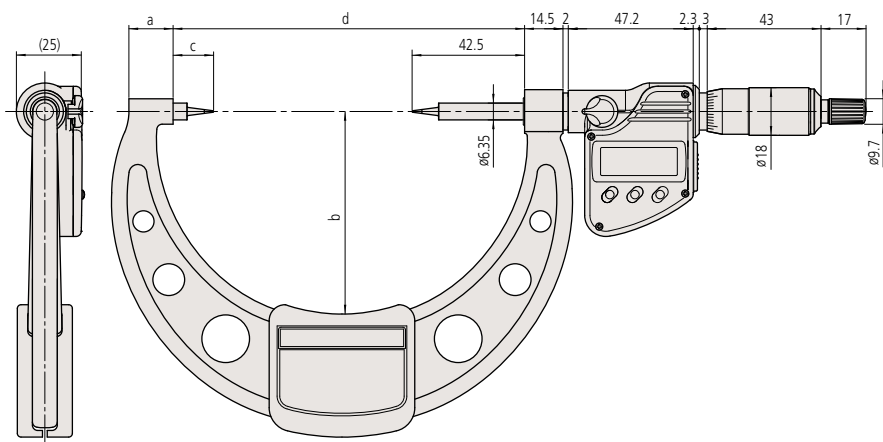
尺寸

测量范围小于 75mm 数显型

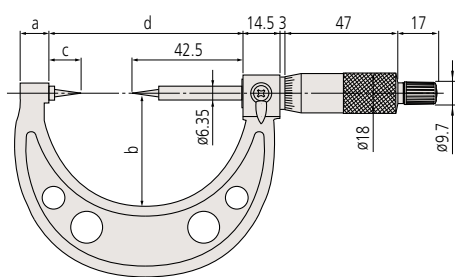
单位: mm



测量范围大于 75mm 数显型



普通型测量范围



货号	a	b	c	d	框架厚度*1
342-251	7.3	32		58.2	(11.2)
342-261					
342-252	10.1	47	12.5	83.2	(12.8)
342-262					
342-253	11.5	60		108.2	(12.8)
342-263					
342-254	16.7	76	15.3	132.8	(20.8)
342-264					
112-153	10	38		55	(9)
112-154	12	49	12.5	80	(10)
112-155	14	60		105	(11)
112-156	17	79	15.3	132.8	(13)

*1 数显型：厚度超过隔热板

